

**Аппарат автоматический
для определения растяжимости нефтяных битумов**

***ЛинтеА*[®] ДБ-20-150-01**

Программа и методика аттестации

АИФ 2.773.018-01 МА

Содержание

1 Объект аттестации	2
2 Цели и задачи аттестации	2
3 Объём аттестации.....	2
4 Условия и порядок проведения аттестации	2
5 Требования безопасности	3
6 Материально-техническое и метрологическое обеспечение аттестации	3
7 Общие положения	3
8 Оцениваемые характеристики и расчётные соотношения	4
9 Порядок проведения аттестации	4
10 Обработка, анализ и оценка результатов аттестации.....	9
11 Требования к отчётности	10
ПРИЛОЖЕНИЕ А. Аттестационные таблицы	11

Объект аттестации

1.1 Данный документ распространяется на аппараты автоматические для определения растяжимости нефтяных битумов *ЛинтеЛ*® ДБ-20-150 (далее – аппарат).

1.2 Комплектность аппарата при аттестации должна соответствовать его эксплуатационной документации.

2 Цели и задачи аттестации

При аттестации аппарата определяют соответствие технического состояния аппарата требованиям его эксплуатационной документации.

3 Объём аттестации

При проведении аттестации должны выполняться операции в последовательности, указанной в таблице 1. Периодичность аттестации аппарата 1 год.

Таблица 1 - Операции при аттестации

Наименование операции	Номер пункта МА	Обязательность проведения операций при аттестации		
		первичной	периодической	повторной
Экспертиза эксплуатационной документации	9.2	Да	Нет	Нет
Внешний осмотр	9.3	Да	Да	Да
Опробование	9.4	Да	Да	Да
Проверка основных размеров формы в сборе для подготовки пробы битума ГОСТ 11505, ASTM D 113, ГОСТ 33138	9.5	Да	Да	Да
Проверка основных размеров формы в сборе для подготовки пробы битума для испытания по ASTM D 6084	9.6	Да	Да	Да
Проверка измерения длины и скорости	9.7	Да	Да	Да
Проверка датчиков силы	9.8	Да	Да	Да
Проверка измерителя температуры	9.9	Да	Да	Да
Проверка повторяемости	9.10	Да	Да	Да
Идентификация программного обеспечения	9.11	Да	Да	Да

4 Условия и порядок проведения аттестации

4.1 Аттестацию необходимо проводить в следующих условиях:

4.1.1 Параметры окружающей среды:

- 1) температура окружающего воздуха, °С: от плюс 10 до плюс 35;
- 2) относительная влажность воздуха при температуре +25°С, не более, %: 80.

4.2 Условия прерывания (прекращения) аттестации указаны в тексте операций.

5 Требования безопасности

5.1 При проведении аттестации необходимо выполнять следующие требования безопасности:

- 1) клемма «Земля» на основании аппарата должна быть подключена к внешней заземляющей шине, не связанной с силовым оборудованием;
- 2) лица, допущенные к работе с аппаратом, должны иметь подготовку по технике безопасности при работе с электрическими установками с напряжением до 1000 В;
- 3) запрещается включение и эксплуатация аппарата при наличии в ванне посторонних предметов, препятствующих движению каретки;
- 4) запрещается удерживание руками движущейся каретки, т.к. усилие превышает 30 кг;
- 5) запрещается включение аппарата после попадания жидкостей или посторонних предметов внутрь электронного или технологического блока до их извлечения;
- 6) при использовании измерительного инструмента и приборов должны выполняться требования безопасности в соответствии с эксплуатационной документацией на них.

5.2 К аттестации не допускаются аппараты, не удовлетворяющие требованиям техники безопасности и технически неисправные.

6 Материально-техническое и метрологическое обеспечение аттестации

6.1 Средства измерения, применяемые при аттестации, должны иметь свидетельство о поверке (протоколы, клейма) с не истекшим сроком действия.

6.2 Средства измерения, рекомендуемые для применения при аттестации аппарата, приведены в таблице 2.

Допускается применение средств измерений, соответствующих требованиям стандартов на методы испытаний и конструктивно совместимых с аппаратом.

Таблица 2 - Рекомендуемые средства измерений

Оборудование	Диапазон	Точность	Назначение	Рекомендуемые СИ
Секундомер	0...30 мин	КТ 2	Проверка скорости каретки	Секундомер СОСпр-26-2-000
Штангенциркуль	0...150 мм	±0,05 мм	Измерение размеров форм	Штангенциркуль ШЦЦ-II-150-0.05
Термометр	-10...+40 °С	±0,1°С	Измерение температуры теплоносителя в зоне испытания	Измеритель температуры (ТЦМ 9410/М2) с датчиком ТТЦ01-180
Линейка	1500 мм	не более 0,2 мм	Проверка встроенного измерителя длины	Линейка 1500 мм по ГОСТ 427
Динамометр	от 0,05 до 0,5 кН	±0,24 %	Проверка датчиков силы	Динамометр АЦД/1Р-0,5/1И-1

6.3 Средства измерения должны обеспечивать требуемую точность и диапазон измерения.

6.4 Предельно допустимые погрешности измерений, при всех испытаниях не должны превышать величин, указанных в настоящей методике аттестации.

6.5 В качестве контрольных образцов выбирают продукты, которые используются при эксплуатации аппарата.

7 Общие положения

7.1 Организация и порядок проведения аттестации должны соответствовать требованиям, установленным в ГОСТ Р 8.568-2017.

7.2 При аттестации аппарата определяют:

- 1) соответствие точностных характеристик требованиям нормативной документации, указанных в таблице 3 АИФ 2.773.018 РЭ;

- 2) возможность аппарата воспроизводить и поддерживать условия испытаний образцов в соответствии с требованиями нормативной документации на методы испытаний, указанных в п. 2.1 АИФ 2.773.018 РЭ;
- 3) соответствие внешнего вида, комплектности и технического состояния средств измерений требованиям эксплуатационной документации на них;
- 4) наличие поверки средств измерений, применяемых при аттестации.

7.2.1 Требования по безопасности приведены в п.5.

7.2.2 К проведению аттестации аппаратов допускаются лица, прошедшие инструктаж по технике безопасности, ознакомившиеся с настоящей инструкцией и технической документацией на аттестуемый аппарат.

8 Оцениваемые характеристики и расчётные соотношения

Оцениваемые характеристики и расчётные соотношения приведены в таблице 3.

Таблица 3 - Оцениваемые характеристики

Характеристика	Формула расчёта	Используемые показатели
Основные размеры форм в сборе для подготовки пробы битума	Согласно ГОСТ 11505, ASTM D 113, ГОСТ 33138	Поверхность формы должна быть гладкой, не иметь царапин и выбоин. Собранная форма должна плотно прилегать к полированной металлической пластине.
Основные размеры форм в сборе для подготовки пробы битума для испытания ¹	Согласно ASTM D 6084	Поверхность формы должна быть гладкой, не иметь царапин и выбоин. Собранная форма должна плотно прилегать к полированной металлической пластине.
Погрешность измерителя длины	$\Delta_s = S_{\text{апп}} - S_{\text{обр}}$, где Δ_s – разность показаний пройденное кареткой расстояние на аппарате и образцовом измерителе, мм	$S_{\text{апп}}$ – пройденное кареткой расстояние по показаниям аппарата, мм; $S_{\text{обр}}$ – пройденное кареткой расстояние по показаниям образцового измерителя, мм.
Погрешность скорости движения каретки	$\Delta_v = ((S_{\text{обр}}/t) \cdot 60 - v) / 10$, где Δ_v – погрешность скорости каретки, см/мин	$S_{\text{обр}}$ – пройденное кареткой расстояние по образцовому измерителю, мм; t – время движения по секундомеру, с; v – заданная скорость, мм/мин.
Точность датчиков силы	$\Delta_f = ((F_i - F_{\text{обр}}) / F_{\text{обр}}) \cdot 100\%$, где Δ_f – разность показаний датчиков на аппарате и образцового динамометра, Н	F_i – показания i -ого датчика, $i = 1, 2, 3, Н$; $F_{\text{обр}}$ – показания образцового динамометра, Н.
Точность встроенного измерителя температуры	$\Delta_t = T_{\text{апп}} - T_{\text{обр}}$, где Δ_t – разница показаний датчика температуры аппарата и образцового измерителя температуры, °С	$T_{\text{апп}}$ – температура, измеряемая аппаратом, °С; $T_{\text{обр}}$ – температура, индицируемая образцовым термометром, °С.
Повторяемость	Согласно ГОСТ 11505, ГОСТ 33138, ГОСТ Р 52056, ГОСТ 11262, ASTM D 113, EN 13398, ASTM D 6084, EN 13703, EN 13587, EN 13589.	Количество испытаний выбирается таким, чтобы получить повторяемость результатов, согласно стандарта.

9 Порядок проведения аттестации

9.1 Условия проведения аттестации

Выполнить требования п. 4.1.

9.2 Экспертиза эксплуатационной документации

На рассмотрение представляют:

- 1) руководство по эксплуатации испытательного оборудования;
- 2) свидетельства о поверке СИ, используемых для проведения испытаний.

Содержание работ по рассмотрению документации и методика приведены в таблице 4.

Таблица 4 - Содержание работ по рассмотрению документации и методика рассмотрения

Содержание работ по рассмот-	Указания по методике рассмотрения
------------------------------	-----------------------------------

¹ При наличии в комплекте принадлежностей

рению представленной документации	
1 Оценка эксплуатационной документации с точки зрения удобства ее использования потребителем	Эксплуатационная документация должна быть составлена в соответствии с ГОСТ 2.601 и ГОСТ 2.610. Проверяют возможность использования документации исполнителем и обслуживающим персоналом. Проверяют наличие в эксплуатационной документации указаний по настройке и устранению возможных неисправностей испытательного оборудования.
2 Предварительная оценка возможности проведения исследований технических характеристик	Проводят оценку метрологического обеспечения испытываемого оборудования, а также определение оптимального интервала времени между периодическими аттестациями.
3 Установление действия свидетельств о поверке	Устанавливают, что срок действия свидетельств о поверке не истек.

9.3 Внешний осмотр

Внешний осмотр производят путем визуальной проверки:

- 1) внешнего вида аппарата и его сборочных единиц;
- 2) наличия комплектности эксплуатационной документации;
- 3) комплектности и маркировки аппарата в соответствии с эксплуатационной документацией;
- 4) отсутствия явных механических повреждений и дефектов.;
- 5) отсутствия на поверхности форм для образцов битума вмятин, сколов и трещин, детали форм должны быть пронумерованы.

9.4 Опробование

При опробовании проверяют:

- 1) правильность и надежность заземления;
- 2) соблюдение требований безопасности и условий аттестации;
- 3) возможность включения и выключения аппарата;
- 4) работоспособность и функционирование органов управления. Для этого необходимо:
 - удалить из ванны аппарата все посторонние предметы;
 - включить аппарат согласно разделу 3.3 АИФ 2.773.018 РЭ;
 - нажать кнопку [НА БАЗУ] – каретка должна переместиться в крайнее левое положение, затем каретка может остаться в этом положении или переместиться на некоторое расстояние вправо – в зависимости от настроек;
 - после установки каретки в базовое положение показания датчиков усилия (см. рисунок 1, позиция 2) должны обнулиться;
 - при нагружении пальцем датчиков усилия по направлению каретки показания на дисплее должны увеличиваться (левое значение соответствует датчику №1 – дальний от оператора); при нагружении датчиков усилия по направлению от каретки показания должны уменьшаться.

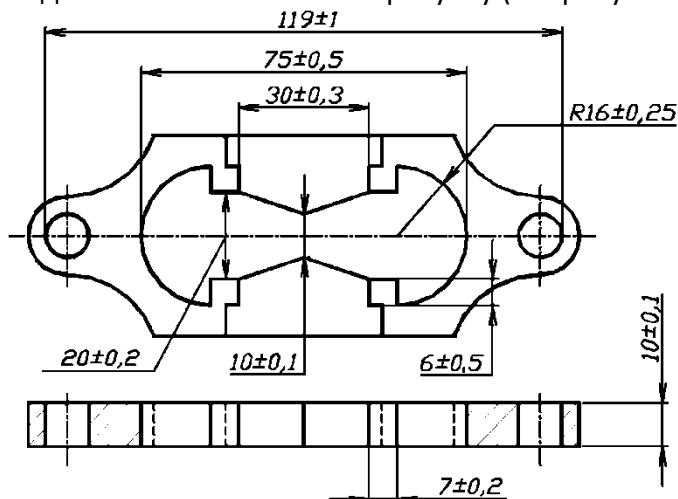


1 - статус аппарата; 2 - температура теплоносителя в ванне и показания датчиков усилия; 3 - параметры испытания; 4 - кнопка вызова меню; 5 - кнопка установки каретки в базовое положение и обнуления показаний датчиков усилия; 6 - кнопки подстройки положения каретки; 7 - кнопка запуска / остановки таймера выдержки проб; 8 - кнопка включения / отключения насоса теплоносителя в ванне; 9 - кнопка запуска испытания.

Рисунок 1 – Окно ожидания

9.5 Проверка основных размеров формы в сборе для подготовки пробы битума ГОСТ 11505, ASTM D 113, ГОСТ 33138

Основные размеры формы должны соответствовать рисунку (см. рисунок 2)¹.



EN 13398, ASTM D 113, ГОСТ 11505, ГОСТ Р 52056, ГОСТ 33138

Рисунок 2 - Размеры формы тип 1 АИФ 6.434.013-03

Проверку основных размеров формы в сборе для подготовки пробы битума на соответствие требованиям ГОСТ 11505 производить с помощью штангенциркуля.

Поверхность формы должна быть гладкой, не иметь царапин и выбоин. Собранная форма должна плотно прилегать к полированной металлической или стеклянной пластине.

Формы, имеющие несоответствие геометрических размеров, с царапинами, выбоинами или имеющие другие следы деформации, не допускаются к использованию.

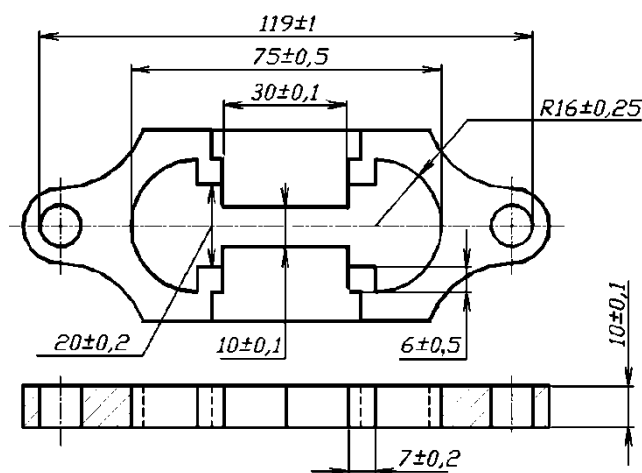
Отметки о соответствии размеров форм требованиям стандартов занести в таблицу по форме А1 ПРИЛОЖЕНИЯ А.

9.6 Проверка основных размеров формы в сборе для подготовки пробы битума для испытания по ASTM D 6084

ПРИМЕЧАНИЕ

Пункт 9.6 настоящего РЭ выполняется только при наличии в комплекте принадлежностей данных форм.

Основные размеры формы должны соответствовать рисунку (см. рисунок 3)².



ASTM D 6084, EN 13589

Рисунок 3 - Размеры формы тип 2 АИФ 6.434.014

Проверку основных размеров формы в сборе для подготовки пробы битума производить с помощью штангенциркуля.

¹ Внешний вид может отличаться от представленного, в части не регламентированных в стандартах.

² Внешний вид может отличаться от представленного, в части не регламентированных в стандартах.

Поверхность формы должна быть гладкой, не иметь царапин и выбоин. Собранная форма должна плотно прилегать к полированной металлической или стеклянной пластине.

Формы, имеющие несоответствие геометрических размеров, с царапинами, выбоинами или имеющие другие следы деформации, не допускаются к использованию.

Отметки о соответствии размеров форм требованиям стандартов занести в таблицу по форме А1 ПРИЛОЖЕНИЕ А.

9.7 Проверка измерения длины и скорости

Для проверки встроенного измерителя длины выполнить следующую последовательность действий:

- 1) удалить из ванны аппарата все посторонние предметы;
- 2) в окне ожидания, нажимая и удерживая кнопки [<<] [<] [>] [>>], переместить каретку до совмещения флажка с меткой «0 см» на кожухе тросовой системы;
- 3) из окна ожидания перейти [МЕНЮ] > «Настройки» > «Обслуживание» > «Привод каретки»;
- 4) задать значение параметра «Режим» = «на расстояние»;
- 5) задать параметр «Расстояние» = 750 мм;
- 6) задать параметр «Скорость каретки» = 50 мм/мин;
- 7) запустить каретку нажатием на пункт «Пуск / стоп» – каретка будет перемещена вправо на 750 мм со скоростью 50 мм/мин;
- 8) одновременно с запуском каретки запустить секундомер;
- 9) после остановки каретки остановить секундомер;
- 10) измерить пройденное кареткой расстояние: оно должно быть в диапазоне 750 ± 2 мм;
- 11) погрешность скорости движения каретки определяется по формуле:

$$\Delta_v = \frac{\left| \frac{S}{t} * 60 - v \right|}{10},$$

где: Δ_v – погрешность скорости каретки, см/мин;
 S – измеренное расстояние, мм;
 t – время движения по секундомеру, с;
 v – заданная скорость, мм/мин (параметр «Скорость каретки»).

- 12) погрешность скорости каретки не должна превышать $\pm 0,25$ см/мин;
- 13) задать параметр «Расстояние» = 750 мм;
- 14) запустить каретку нажатием на пункт «Пуск / стоп» – каретка будет перемещена вправо ещё на 750 мм со скоростью 50 мм/мин;
- 15) измерить общее пройденное кареткой расстояние: оно должно быть в диапазоне 1500 ± 2 мм. При недопустимых значениях погрешности измерения перемещения и скорости перемещения каретки аппарат допускается к эксплуатации только после калибровки.

Результаты измерений занести в таблицу по форме А2 ПРИЛОЖЕНИЕ А.

9.8 Проверка датчиков силы

Для проверки датчиков силы выполнить следующую последовательность действий:

- 1) удалить из ванны все посторонние предметы, теплоноситель слить;
- 2) включить аппарат и в режиме ожидания, нажимая и удерживая кнопки [<<] [<] [>] [>>], настроить такое положение, чтобы образцовый динамометр свободно устанавливался на штифты;
- 3) установить образцовый динамометр на датчик силы №1;
- 4) из окна ожидания перейти [МЕНЮ] > «Настройки» > «Обслуживание» > «Система нагружения»;
- 5) обнулить показания образцового динамометра;
- 6) обнулить показания датчиков силы нажатием на пункт «Нагрузка (обнулить)»;
- 7) задать значение параметра «Заданная нагрузка» = 50 Н;
- 8) задать значение параметра «Режим» = «нагружение» – датчик будет нагружен до заданной нагрузки;
- 9) после стабилизации показаний выждать не менее 1 минуты и сравнить показания образцового динамометра и значение параметра «Нагрузка (обнулить)» (датчику №1 соответствует левое значение): отклонение не должно превышать 1%;
- 10) аналогичным образом выполнить проверку усилия для заданной нагрузки 160 и 300 Н;

- 11) задать значение параметра «Режим» = «разгрузка», после снятия нагрузки убрать динамометр;
 - 12) аналогичным образом проверить остальные датчики силы в точках 50, 80 и 100 Н.
- Если отклонение показаний датчиков силы от показаний динамометра в любой точке для любого датчика превышает допустимую погрешность, равную 1%, аппарат допускается к эксплуатации только после калибровки.

Результаты измерений занести в таблицу по форме А3 ПРИЛОЖЕНИЕ А.

9.9 Проверка измерителя температуры

Для проверки встроенного измерителя температуры выполнить следующую последовательность действий:

- 1) удалить из ванны аппарата посторонние предметы;
- 2) залить в ванну 20% водный раствор этилового спирта до риски (см. рисунок 4, позиция 6);
- 3) подключить внешний термостат к штуцерам аппарата (см. рисунок 5, позиция 4);
- 4) установить встроенный и образцовый датчики в гнезда согласно рисунку 4 таким образом, чтобы от датчиков до дна ванны оставалось 2 – 5 мм;
- 5) из окна ожидания перейти [МЕНЮ] > «Настройки» > «Обслуживание» > «Датчик t ванны»;
- 6) нажать на пункт «Насос ванны» - начнётся перемешивание теплоносителя в ванне аппарата;
- 7) включить термостат в режиме поддержания температуры 0°C;
- 8) после стабилизации температуры теплоносителя в пределах (0^{+0,5})°C по показаниям образцового термометра выждать не менее 15 минут;
- 9) сравнить показания встроенного датчика температуры (параметр «t ванны») и образцового термометра: расхождение не должно превышать ±0,2°C;
- 10) включить термостат в режиме поддержания температуры 25°C;
- 11) после стабилизации температуры ванны (25±0,5)°C по показаниям образцового термометра выждать не менее 15 минут;
- 12) сравнить показания образцового термометра и значение параметра «t ванны»: расхождение не должно превышать ±0,2°C.

Если отклонение показаний встроенного измерителя температуры от показаний образцового термометра отличается не более чем на ±0,2°C, аппарат допускается к дальнейшей эксплуатации только после калибровки.

Результаты измерений занести в таблицу по форме А4 ПРИЛОЖЕНИЕ А.

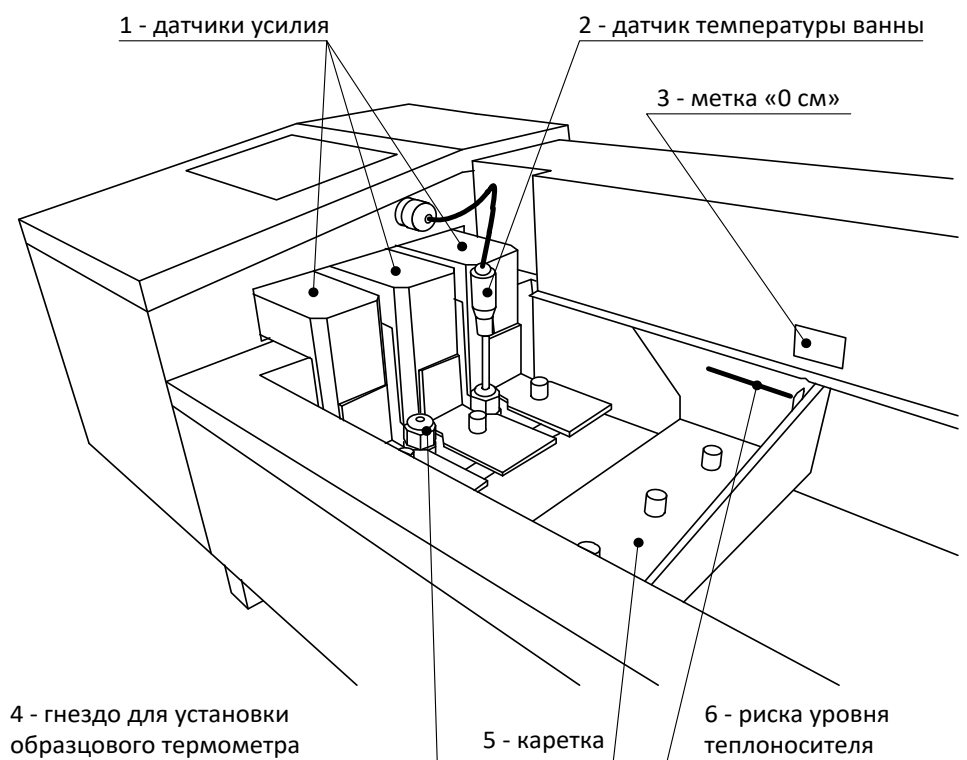


Рисунок 4– Система нагружения

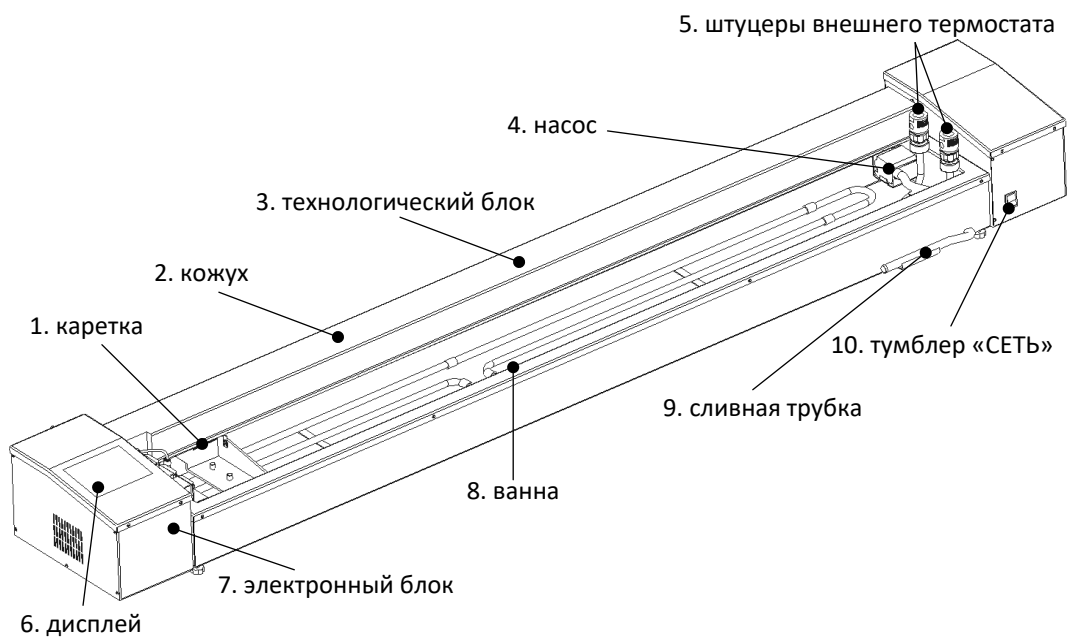


Рисунок 5– Общий вид аппарата

9.10 Проверка повторяемости

Допускается производить проверку повторяемости только для тех методов, по которым производятся испытания при эксплуатации.

Для проверки повторяемости выполняется серия испытаний на образцах продуктов, которые будут испытываться на аппарате после аттестации.

Выполнить 2 последовательных испытания согласно настоящей методики испытаний по стандартам ГОСТ 11505, ГОСТ 33138, ГОСТ Р 52056, ASTM D 113, EN 13398, ASTM D 6084, EN 13703, EN 13587, EN 13589 и не менее 5 определений по ГОСТ 11262.

Образцы подготавливаются в один день из одной партии продукта одним лаборантом.

Испытания выполнять каждый раз на новой пробе из одного образца. Условия испытания задать в соответствии с требованиями стандарта на метод испытания, по которому будут испытываться продукты после аттестации.

В случае недопустимого расхождения результатов испытаний выполнить дополнительное испытание, и сравнивать два ближайших результата.

Недопустимое расхождение результатов испытаний, превышающее повторяемость метода, может означать:

- 1) единичные отклонения при недостаточном объеме выборки (провести дополнительные испытания);
- 2) низкое качество испытываемого продукта (выбрать другой продукт);
- 3) несоблюдение условий подготовки и испытания образцов.

Результаты измерений занести в таблицы по форме А5-А12 ПРИЛОЖЕНИЯ А в зависимости от стандарта, по которому выполняются испытания.

9.11 Идентификация программного обеспечения

Идентификация проводится для проверки соответствия программного обеспечения аппарата аттестованному. Проверку производить в следующем порядке:

- 1) включить аппарат согласно разделу 3.3 АИФ 2.773.018 РЭ;
- 2) в режиме ожидания нажать [МЕНЮ], выбрать пункт «Сведения об аппарате»;
- 3) в появившемся окне указаны версия и контрольная сумма программного обеспечения. Они должны соответствовать указанным в паспорте на аппарат.

10 Обработка, анализ и оценка результатов аттестации

Аппарат считается выдержавшим испытание, если все фактические точностные характеристики соответствуют требованиям его эксплуатационной документации.

11 Требования к отчётности

Положительные результаты аттестации оформляются в соответствии с требованиями ГОСТ Р 8.568-2017.

ПРИЛОЖЕНИЕ А. Аттестационные таблицы

Тип аппарата: ЛинтеА® ДБ-20-150

Заводской номер: _____

Дата аттестации: _____

Лаборант: _____

Таблица – Форма А1. Проверка форм для образцов

Номер формы						
Отметка о соответствии						

Таблица – Форма А2. Проверка измерения длины и скорости

Пройденное кареткой расстояние		Погрешность встроенного измерителя длины	Время движения каретки по секундомеру	Заданная скорость каретки (значение параметра «Скорость каретки»)	Погрешность скорости каретки
Заданное положение	Измеренное образцовым измерителем длины				
$S_{app}, мм$	$S_{obr}, мм$	$\Delta_S, мм$	$t, с$	$v, мм/мин$	$\Delta_v, см/мин$
750					
1500			-	-	-

Таблица – Форма А3. Проверка датчиков силы

Датчик	Параметр	Заданное усилие, Н		
		50	датчик 1:160 датчики 2 и 3: 80	датчик 1: 300 датчики 2 и 3: 100
1	Усилие по динамометру $F_{obr}, Н$			
	Усилие, измеренное аппаратом $F_{app}, Н$			
	Отклонение, Н			
	Относительная погрешность $\Delta_F, \%$			
2	Усилие по динамометру $F_{obr}, Н$			
	Усилие, измеренное аппаратом $F_{app}, Н$			
	Отклонение, Н			
	Относительная погрешность $\Delta_F, \%$			
3	Усилие по динамометру $F_{obr}, Н$			
	Усилие, измеренное аппаратом $F_{app}, Н$			
	Отклонение, Н			
	Относительная погрешность $\Delta_F, \%$			

Таблица – Форма А4. Проверка измерителя температуры

Параметр	Заданная температура термостата, °С	
	0	25
Температура по показаниям образцового термометра $T_{obr}, °С$		
Температура по встроенному измерителю T_{app} (параметр «t ванны»), °С		
Отклонение $\Delta_T, °С$		

Таблица – Форма А5. Проверка повторяемости по ASTM D 113

Наименование образца	Температура испытания, °С	Результат определения, мм	Результат испытания, мм	Повторяемость, %(см)

Таблица – Форма А6. Проверка повторяемости по ГОСТ 33138

Параметр	Единица измерения	Значение
Наименование образца		

Температура испытания	°С	
Скорость испытания	мм/мин	
Испытание 1		
Результат определения 1	мм	
Результат определения 2	мм	
Результат определения 3	мм	
Результат испытания	мм	
Результат определения 1	Н	
Результат определения 2	Н	
Результат определения 3	Н	
Результат испытания	Н	
Испытание 2		
Результат определения 1	мм	
Результат определения 2	мм	
Результат определения 3	мм	
Результат испытания	мм	
Результат определения 1	Н	
Результат определения 2	Н	
Результат определения 3	Н	
Результат испытания	Н	
Расчёты		
Среднее результатов	мм	
	Н	
Повторяемость	%(мм)	
	%(Н)	

Таблица – Форма А7. Проверка повторяемости по ГОСТ 11505

Наименование образца	Температура испытания, °С	Результат определения, мм	Результат испытания, мм	Повторяемость, %(см)

Таблица – Форма А8. Проверка повторяемости по EN 13398

Наименование образца	Температура испытания, °С	Удлинение или удлинение при разрыве, мм	Результат определения эластичности, %	Результат испытания эластичности, %	Повторяемость, %

Таблица – Форма А9. Проверка погрешности по ГОСТ Р 52056

Наименование образца	Температура испытания, °С	Результат определения эластичности, %	Результат испытания (среднеариф.) эластичности, %	Погрешность между каждым определением и среднеарифм., %

Таблица – Форма А10. Проверка повторяемости по ГОСТ 11262

Наименование образца/Тип образца	Температура испытания (атмосферные условия), °С	Скорость испытания, мм/мин	№	Результат определения, МПа (%)	Результат испытания, МПа (%)	Повторяемость, МПа (%)
			1			
			2			
			3			
			4			
			5			
			...			

Таблица – Форма А11. Проверка повторяемости по ASTM D 6084

Наименование образца	Температура испытания, °С	Скорость испытания, мм/мин	Время восстановления, мин	Исходное удлинение, мм	Удлинение после восстановления, мм	Результат определения, %	Результат испытания, %	Повторяемость, %

Таблица – Форма А12. Проверка повторяемости по EN 13703, EN 13587, EN 13589

Наименование образца	Температура испытания, °С	Скорость испытания, мм/мин	Результат определения, Дж/см ²	Результат испытания, Дж/см ²	Повторяемость, % (Дж/см ²)