

АО БСКБ «Нефтехимавтоматика»

Аппарат для дегазации состаренного под давлением битума
ЛинтеА[®] ПСБВ-10

Руководство по эксплуатации
АИФ 2.772.027 РЭ

АО БСКБ «Нефтехимавтоматика»

Современные аппараты для контроля качества нефтепродуктов

Благодарим Вас за приобретение и использование *ЛинтеЛ*® ПСБВ-10 – аппарата лабораторного для дегазации состаренного под давлением битума.

АО БСКБ «Нефтехимавтоматика» с 1959 г. производит и поставляет аппараты для контроля качества нефтепродуктов в лаборатории заводов, аэропортов, предприятий топливно-энергетического комплекса.

Наши аппараты реализуют СТАНДАРТНЫЕ МЕТОДЫ, прошли метрологическую аттестацию, включены в МИ 2418-97 «Классификация и применение технических средств испытаний нефтепродуктов» и соответствующие ГОСТы как средства реализации методов контроля качества.

В аппаратах предусмотрены специальные решения, позволяющие реализовывать кроме стандартных методов и методы для выполнения исследований, что особенно важно при разработке новых видов продукции. АО БСКБ «Нефтехимавтоматика» применяет новейшие технологии и компоненты для обеспечения стабильно высокого качества аппаратов, удобства их эксплуатации, с целью сокращения затрат времени на испытания и повышения эффективности Вашей работы.

В приобретенном Вами аппарате *ЛинтеЛ*® ПСБВ-10 применены лучшие достижения в разработках изделий данного типа:

- современное устройство управления с преимущественным использованием импортных комплектующих и узлов повышенной надёжности;
- символьный четырёхстрочный ЖК-дисплей;
- система самодиагностики аппарата повышает надёжность аппарата;
- комплекс мер по защите от ошибок оператора;
- модуль питания, позволяющий аппарату сохранять работоспособность в расширенном диапазоне сетевых напряжений: от 198 до 242 В переменного тока частотой 50 Гц.

СОДЕРЖАНИЕ

1 СПИСОК ПРИНЯТЫХ СОКРАЩЕНИЙ	2
2 ОПИСАНИЕ И РАБОТА	2
2.1 Назначение	2
2.2 Технические характеристики	2
2.3 Устройство и работа	3
3 ПОДГОТОВКА К ЭКСПЛУАТАЦИИ	6
3.1 Требования к месту установки	6
3.2 Внешний осмотр.....	6
3.3 Опробование	6
4 ИСПОЛЬЗОВАНИЕ ПО НАЗНАЧЕНИЮ	7
4.1 Дополнительное оборудование и материалы	7
4.2 Эксплуатационные ограничения	7
4.3 Подготовка пробы.....	7
4.4 Подготовка аппарата к проведению испытания	7
4.5 Проведение испытания в автоматическом режиме	9
4.6 Проведение испытания в ручном режиме	10
4.7 Завершение работы	12
4.8 Перечень возможных неисправностей.....	12
4.9 Действия в экстремальных ситуациях.....	13
4.10Вспомогательные функции	13
5 ТЕХНИЧЕСКОЕ ОБСЛУЖИВАНИЕ	17
5.1 Дополнительное оборудование и материалы	17
5.2 Общие указания и меры безопасности.....	18
5.3 Перечень операций	18
5.4 Протирка поверхности дисплея и корпуса	18
5.5 Очистка камеры от загрязнений	18
5.6 Проверка АВДТ (автоматический выключатель дифференциального тока)	18
5.7 Калибровка датчика температуры аппарата	18
5.8 Калибровка датчика давления.....	20
6 ХРАНЕНИЕ И ТРАНСПОРТИРОВАНИЕ	21
6.1 Хранение	21
6.2 Транспортировка.....	21
ПРИЛОЖЕНИЕ А. Интерфейс и структура меню пользователя	22
ПРИЛОЖЕНИЕ А. Интерфейс и структура меню пользователя (продолжение)	23

Руководство по эксплуатации содержит сведения о конструкции, принципе действия, характеристиках аппарата лабораторного *ЛинтеЛ*® ПСБВ-10 и указания, необходимые для его правильной и безопасной эксплуатации.

1 СПИСОК ПРИНЯТЫХ СОКРАЩЕНИЙ

Аппарат – *ЛинтеЛ*® ПСБВ-10.

ПК – персональный компьютер.

2 ОПИСАНИЕ И РАБОТА

2.1 Назначение

2.1.1 Аппарат лабораторный для дегазации состаренного под давлением битума *ЛинтеЛ*® ПСБВ-10 (в дальнейшем аппарат) изготовлен согласно НТВР.441336.103 ТУ, является испытательным оборудованием настольного типа и предназначен для дегазации состаренного под давлением битума в соответствии со стандартами:

- ГОСТ Р 58400.5 – Материалы нефтяные вяжущие битумные. Метод старения под действием давления и температуры (PAV),
- ASTM D6521 - Standard Practice for. Accelerated Aging of Asphalt Binder Using a Pressurized. Aging Vessel (PAV).

2.1.2 Область применения - лаборатории предприятий и научно-исследовательских институтов, выпускающих, потребляющих и испытывающих битумные вяжущие материалы.

2.2 Технические характеристики

2.2.1 Эксплуатационные характеристики аппарата указаны в таблице 1.

Таблица 1 – Эксплуатационные характеристики

Характеристика	Единица измерения	Значение
Температура камеры в режиме дегазации	°С	от 155 до 185
Давление в режиме дегазации в автоматическом режиме	кПа	от 15 до атмосферного
Продолжительность процедуры плавления	мин	от 15 до 60
Продолжительность процедуры дегазации	мин	от 30 до 300
Напряжение сети питания	В	от 187 до 253
Частота сети питания	Гц	от 49 до 51
Потребляемая мощность, не более	кВт	2,1
Температура окружающей среды	°С	от 10 до 35
Относительная влажность при 25°С, не более	%	80
Атмосферное давление	мм рт.ст.	от 680 до 800

2.2.2 Массо-габаритные характеристики аппарата указаны в таблице 2.

Таблица 2 –Массо-габаритные характеристики

Характеристика	Единица измерения	Значение
Масса аппарата	кг	35
Размеры аппарата (ширина x высота x глубина)	мм	600x368x358
Масса аппарата в упаковке	кг	50
Размеры аппарата в упаковке (ширина x высота x глубина)	мм	690x438x416

2.2.3 Точностные характеристики аппарата указаны в таблице 3.

Таблица 3 – Точностные характеристики

Показатель	Ед.изм.	Диапазон	Значение
Точность измерения температуры	°С	от 165 до 175	±1,0
Точность измерения давления	кПа	от 12,5 до 17,5	±0,5
Точность поддержания температуры внутреннего пространства камеры	°С	170	±5
Точность поддержания давления в камере	кПа	15	±2,5
Точность измерения времени плавления	с	900	±60
Точность измерения времени дегазации	с	1800	±60

Предприятие-изготовитель гарантирует неизменность точностных характеристик, подтвержденных при первичной аттестации после транспортировки.

2.2.4 Возможности аппарата

- 1) проведение испытания и оповещение о времени его окончания;
- 2) автоматическая блокировка и сигнализация при неправильных действиях пользователя или при неисправностях отдельных узлов;
- 3) защита от запуска испытания при нагретой камере.

2.3 Устройство и работа

2.3.1 Комплектность поставки

- 1) Аппарат ЛинтеЛ® ПСБВ-10 АИФ 2.772.027.
- 2) Эксплуатационные документы:
 - Руководство по эксплуатации АИФ 2.772.027 РЭ;
 - Паспорт АИФ 2.772.027 ПС;
 - Программа и методика аттестации АИФ 2.772.027 МА.
- 3) Комплект принадлежностей.

2.3.2 Общие сведения

К основным функциям аппарата относятся:

- 1) обеспечение стабильных условий испытания (автоматическое поддержание температуры камеры, давления);
- 2) оповещение пользователя об окончании времени испытания звуковым сигналом.

2.3.3 Устройство аппарата

2.3.3.1 Общий вид аппарата показан на рисунке 1, страница 3. Основными элементами аппарата являются **блок управления 1**, **блок технологический 2**, **лицевая панель 3**, **основание 4**. Слева внизу расположен тумблер «Сеть» **5**, предназначенный для включения питания аппарата. С помощью **регулирующих ножек 6** настраивается горизонтальное положение аппарата. **Отверстие 8** в **крышке 7** закрыто колпачком для создания герметичности камеры. Для проверки и калибровки аппарата в **отверстии 8** фиксируется образцовый манометр (через переходник и прокладку для манометра) или образцовый термометр.

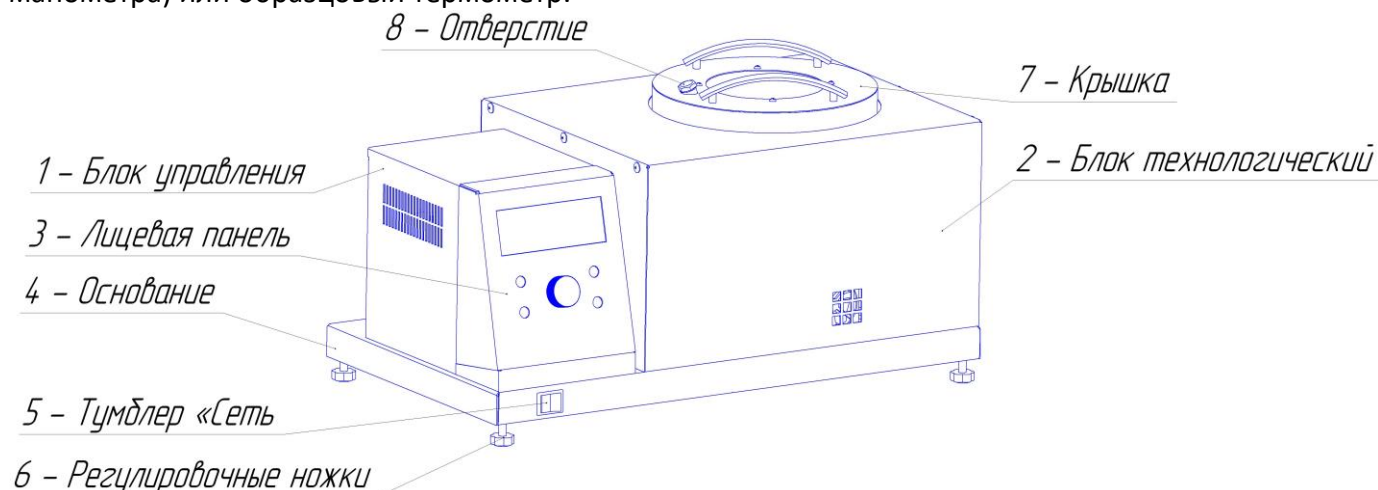


Рисунок 1 – Общий вид аппарата (вид спереди)

2.3.3.2 На задней стенке аппарата (см. рисунок 2, страница 4) находятся: **ввод сетевого шнура 1**, **дифференциальный автомат 2**, **клемма заземления 3**, **разъем RS-232**.

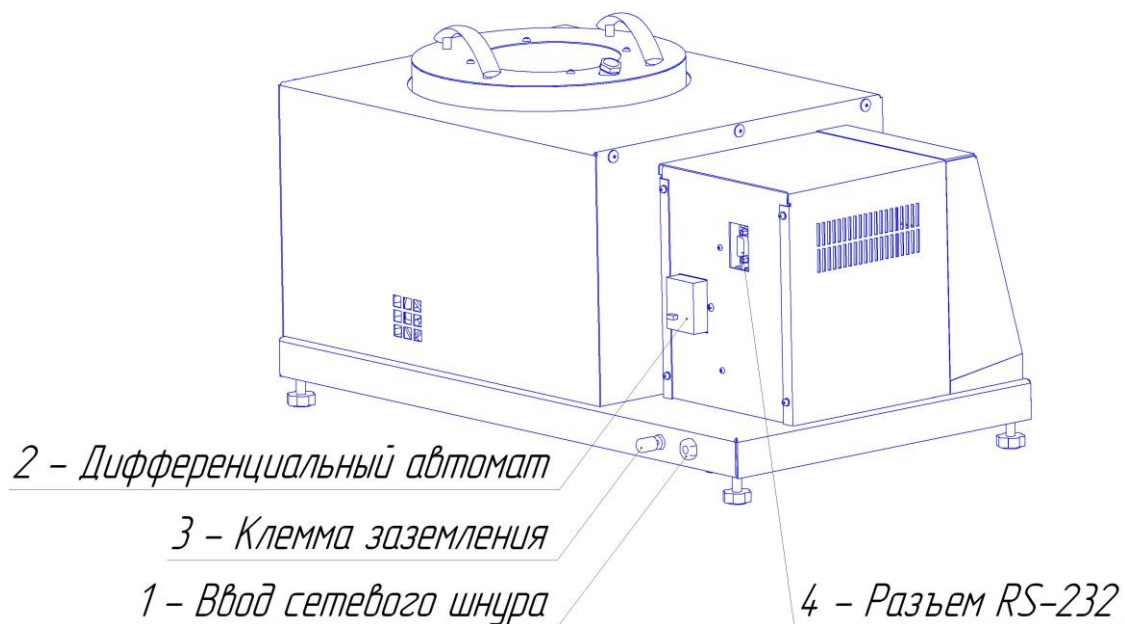


Рисунок 2 – Вид аппарата сзади

2.3.3.3 На лицевой панели (см. рисунок 3, страница 4) находятся **дисплей 1** и органы управления аппаратом: **ручка управления 2**, **клавиши 3**. Назначение органов управления приведено в таблице 4, страница 5.

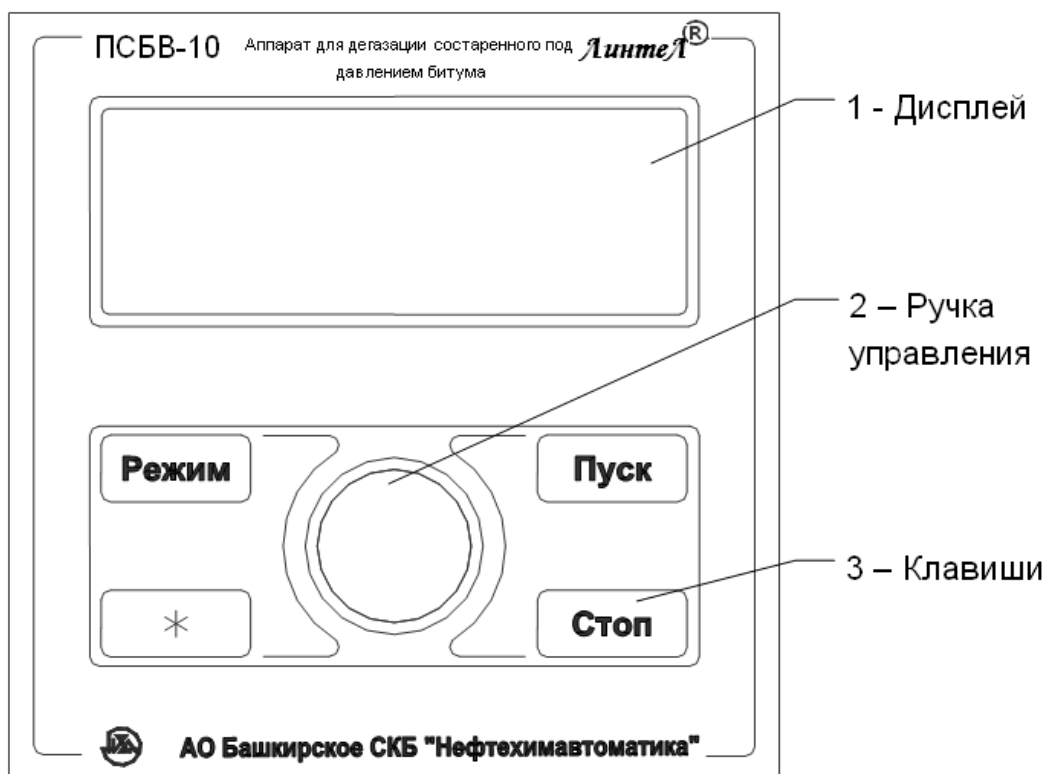


Рисунок 3 – Лицевая панель

Таблица 4 – Назначение органов управления аппарата

Клавиша	Режимы работы аппарата	Действие
«Режим»	заставка	вход в сервисное меню
	ожидание	вход в основное меню
	редактирование числовых параметров	циклический сдвиг курсора влево – соответственно, редактируемого разряда числа
«*»	редактирование числовых параметров	циклический сдвиг курсора вправо – соответственно, редактируемого разряда числа
«Стоп»	выход на режим, стабильно, восстановление T, готов к плавлению, плавление, дегазация руч, дегазация авт	возврат в режим «ожидание»
	редактирование числовых параметров	выход из режима редактирования без сохранения изменений
	меню, сервис	переход в режим ожидания
	печать параметров, печать ошибок, сброс настроек	переход в сервисное меню
	интерфейс, наработка, датчики, калибровка, пункт « выход » в меню « тест оборудования »	переход в основное меню
	калибровка t°, калибровка P	возврат в меню «калибровка»
	тест оборудования	закончить тест выбранного оборудования
«Пуск»	ожидание	переход в режим « выход на режим »
	стабильно	переход в режим « плавление »
	восстановление T	переход в режим « плавление »
	готов к плавлению	переход в режим « плавление »
	плавление	переход в режим « дегазация руч »
	дегазация руч	переход в режим « дегазация авт »
	дегазация авт	переход в режим « дегазация руч »
	отображение меню любого типа	выбор текущего пункта меню
	редактирование числовых параметров	выход из режима редактирования с сохранением изменений
	тест оборудования	начать тест выбранного оборудования
условия испытания	если выбран стандарт или метод испытания, то изменить текущее значение.	
Ручка управления (вращение)	нахождение в любом меню	переход по пунктам списка (передвижение указателя текущего пункта ►)
	редактирование числовых параметров	изменение числа начиная с разряда, на который указывает курсор _ .

3 ПОДГОТОВКА К ЭКСПЛУАТАЦИИ

3.1 Требования к месту установки

3.1.1 Аппарат является лабораторным прибором настольного типа.

3.1.2 Место установки аппарата должно исключать воздействие тряски, ударов, вибраций, влияющих на нормальную работу аппарата.

3.1.3 Аппарат необходимо установить строго горизонтально при помощи уровня.

3.1.4 Розетка общеевропейского стандарта, используемая для запитывания аппарата, должна иметь заземление на шину «земля».

3.1.5 Клемму заземления (см. рисунок 2, страница 4) подключить к внешней заземляющей шине.

3.1.6 Переключить дифференциальный автомат (см. рисунок 2, страница 4) во включенное состояние (тумблер вверх).

3.1.7 Аппарат необходимо установить строго горизонтально при помощи уровня.

3.2 Внешний осмотр

Перед началом эксплуатации аппарата:

- 1) освободить аппарат от упаковки;
- 2) проверить комплектность поставки;
- 3) выполнить внешний осмотр аппарата на наличие повреждений;
- 4) проверить наличие сопроводительной документации.

На все дефекты составляется соответствующий акт.

3.3 Опробование

ВНИМАНИЕ

После внесения в отапливаемое помещение из зоны с температурой ниже 10°C, выдержать аппарат в упаковке не менее 4 ч.

3.3.1 Включить аппарат тумблером «Сеть» 5 (см. рисунок 1, страница 3). На дисплее отобразится окно загрузки (см. рисунок 4), где Х.ХХ – конфигурация программного обеспечения.

ПСБВ-10	сХ.ХХ
АО БСКБ 'НХА'	
Тел: (347) 284-44-36	
E: info@bashnxa.ru	

Рисунок 4 – Окно загрузки

3.3.2 Через 10 секунд или по нажатию кнопки [Пуск] на лицевой панели аппарат переключится в режим ожидания (см. рисунок 5).

ОЖИДАНИЕ	АВТ
Т= 25.3°C Р=101.3кПа	
Установите крышку	
[пуск] – вкл.нагрев	

Рисунок 5 – Окно ожидания

В режиме ожидания на дисплее отображается показание датчика температуры камеры и показание датчика давления. В правом верхнем углу отображается режим выбранного испытания - автоматический (АВТ) или ручной (РУЧ). Чтобы начать испытание, необходимо установить крышку и нажать кнопку [Пуск] для включения нагрева.

4 ИСПОЛЬЗОВАНИЕ ПО НАЗНАЧЕНИЮ

4.1 Дополнительное оборудование и материалы

Таблица 5 – Дополнительное оборудование

Оборудование	Назначение
Печь с режимом 163...173°C	Подготовка проб битума для проведения испытания

4.2 Эксплуатационные ограничения

- 1) при подключении в сеть ~220 В 50 Гц необходимо использовать розетку, соответствующую общеевропейскому стандарту (с наличием клеммы заземления);
- 2) повторное включение аппарата допускается не ранее чем через 5 минут после выключения;
- 3) запрещается включение аппарата при снятом кожухе. При выполнении работ, связанных со снятием кожуха, необходимо отсоединить сетевую вилку от розетки;
- 4) режим работы аппарата – непрерывный. После окончания работы аппарат выключается тумблером "Сеть" 5 (см. рисунок 1, страница 3);
- 5) при работе с аппаратом обслуживающий персонал должен выполнять общие правила техники безопасности при работе с электрическими установками с напряжением до 1000 В;
- 6) обслуживающий персонал должен:
 - пройти обучение для работы с аппаратом и получить допуск;
 - знать принцип действия аппарата;
 - знать правила безопасного обслуживания;
 - знать порядок действий при возникновении сбоя;
- 7) запрещается прикасаться открытыми участками тела к аппарату во время работы во избежание получения ожогов;
- 8) аппарат должен быть заземлен через клемму заземления (см. рисунок 2, страница 4).

4.3 Подготовка пробы

4.3.1 Подготовить пробы в соответствии со стандартом, по которому производится испытание.

ВНИМАНИЕ

При подготовке пробы необходимо избежать ее перегрева.

4.4 Подготовка аппарата к проведению испытания

ПРИМЕЧАНИЕ

1. Структура рабочих экранов описана в ПРИЛОЖЕНИИ А.
2. Для плотного закрытия крышки ее необходимо плотно прижать и повернуть на 45 градусов по часовой стрелке, а потом обратно. Если крышка плотно не прижимается, то смазать резиновую прокладку крышки маслом (например, ПМС-200).
3. В данном руководстве проведение испытания описано для стандартных условий испытания (температура камеры при плавлении 170°C, температура камеры при дегазации 170°C, давление в камере при дегазации 15 кПа, время плавления 15 минут, время дегазации 30 минут). При необходимости условия испытания могут быть изменены (п.4.10.1.2).

4.4.1 Подготовить пробы согласно п. 4.3 настоящего РЭ.

4.4.2 Если крышка аппарата не закрыта, то необходимо ее плотно закрыть.

4.4.3 Включить аппарат согласно п. 3.3 настоящего РЭ.

4.4.4 Для нагрева камеры необходимо, находясь в режиме ожидания, нажать кнопку [Пуск] на лицевой панели. После этого аппарат переключится в режим нагрева до температуры 170°C. Во время нагрева отображается статус «ВЫХОД НА РЕЖИМ» (см. рисунок 6). Если нужно выйти в режим ожидания, то необходимо нажать кнопку [Стоп] на лицевой панели, после этого появится предупреждающее сообщение (см. рисунок 11).

ВЫХОД НА РЕЖИМ
T= 25.3 °C P=101.3кПа
[Стоп] –реж. ожидания

Рисунок 6 – Выход на режим

4.4.5 Если аппарат не закрыт крышкой, то внутреннее пространство камеры не сможет нагреться до 170°C. Если температура камеры не может стабилизироваться в течении 150 минут, то аппарат выдаст предупреждающее сообщение, после чего нагрев прекратится (см. рисунок 7). Для выхода в режим ожидания необходимо нажать кнопку [Стоп], после этого появится предупреждающее сообщение (см. рисунок 11).

ВНИМАНИЕ
Темп. камеры долго
не стабилизируется
Нажмите СТОП

Рисунок 7 – Предупреждение

ВНИМАНИЕ

Во время нагрева запрещено снимать крышку. При снятой крышке регулятор температуры аппарата не будет работать корректно.

4.4.6 Если температура камеры больше, чем 120°C, то при нажатии кнопки [Пуск], появится предупреждающее сообщение о необходимости остудить камеру (см. рисунок 8).

ВНИМАНИЕ
Остудите камеру!
Нажмите СТОП

Рисунок 8 – Предупреждение

4.4.7 Когда процесс нагрева завершится, то аппарат войдет в режим стабилизации (см. рисунок 9) и начнется отсчет времени. Если нужно выйти из режима стабилизации в режим ожидания, то необходимо нажать кнопку [Стоп] на лицевой панели.

СТАБИЛЬНО 00:15:05
T=170.3 °C P=101.3кПа
Установите образцы
[пуск] – плавление

Рисунок 9 – Режим стабилизации

Если температура выйдет за пределы диапазона 170±5°C, то отобразится статус «НЕСТАБИЛЬНО» (см. рисунок 10).

НЕСТАБИЛЬНО 00:25:05
T=165.3 °C P=101.3кПа
Установите образцы
[пуск] – плавление

Рисунок 10 – Режим стабилизации

ПРИМЕЧАНИЕ

При проведении испытания на любом этапе после нажатии кнопки [Стоп] появится предупреждающее сообщение (см. рисунок 11). При этом нажатие кнопки [Пуск] переводит аппарат в режим ожидания. Если нажать кнопку [Стоп], то аппарат вернется к испытанию.

<p>ОТМЕНИТЬ ИСПЫТАНИЕ? [Пуск] - Да [Стоп] - Нет</p>

Рисунок 11 – Сообщение об отмене испытания

4.5 Проведение испытания в автоматическом режиме

4.5.1 Для начала проведения испытания в автоматическом режиме необходимо, находясь в режиме стабилизации, выполнить следующие действия:

- 1) открыть крышку аппарата;
- 2) установить в аппарат образец с битумом согласно стандарту испытания;
- 3) закрыть крышку аппарата;
- 4) нажать кнопку **[Пуск]** на лицевой панели.

ВНИМАНИЕ

1. В автоматическом режиме испытания переключение режимов происходит без участия пользователя. Если во время испытания нажать кнопку [Пуск], то испытание перейдет в ручной режим (п.4.6).

2. Установку образца нужно осуществить за время не более 30 секунд, чтобы температура камеры не успела снизиться на значительную величину.

4.5.2 После того, как образец битума будет загружен в камеру и нажата кнопка [Пуск], начнется восстановление температуры камеры до $170\pm 5^{\circ}\text{C}$ (см. рисунок 12).

<p>ВОССТАНОВЛЕНИЕ Т T=170.3 °C P=101.3кПа [Пуск] – плавление</p>
--

Рисунок 12 – Восстановление

Если во время восстановления нажать кнопку [Пуск], то начнется плавление и аппарат перейдет в ручной режим (см. п.4.6.4).

4.5.3 После восстановления температуры до $170\pm 5^{\circ}\text{C}$ начинается процесс плавления. Во время плавления на дисплее идет обратный отсчет времени, начиная с 15 минут (см. рисунок 13).

<p>ПЛАВЛЕНИЕ 09:35 T=170.3 °C P=101.3кПа [Пуск] – дегазация</p>

Рисунок 13 – Плавление

Если во время плавления температура выйдет за диапазон $170\pm 5^{\circ}\text{C}$, то около таймера появится символ «*» (см. рисунок 14) и прозвучит предупреждающий звуковой сигнал.

<p>ПЛАВЛЕНИЕ *09:35 T=164.9 °C P=101.3кПа [Пуск] – дегазация</p>
--

Рисунок 14 – Плавление (температуры вышла за диапазон)

Если во время плавления нажать кнопку [Пуск], то начнется процесс дегазации с одновременным переходом работы аппарата в ручной режим (см. п.4.6.5).

4.5.4 После плавления аппарат переходит в режим дегазации. В этом режиме начинается откачка воздуха и давление камеры становится равным $15\pm 2,5$ кПа. Отсчет времени начинается с 30 минут.

ДЕГАЗАЦИЯ АВТ 25:55
T=170.3°C P= 30.3кПа
[пуск]–ручной режим
[Стоп]–завершить

Рисунок 15 – Режим дегазации в автоматическом режиме

Если во время дегазации температура или давление выходят за допустимый диапазон (стандартный режим: температура $170 \pm 5^\circ\text{C}$, давление $15 \pm 2,5$ кПа), то около таймера на дисплее появится символ «*» (см. рисунок 16) и прозвучит предупреждающий звуковой сигнал.

ДЕГАЗАЦИЯ АВТ *25:55
T=170.3°C P= 20.3кПа
[пуск]–ручной режим
[Стоп]–завершить

Рисунок 16 – Режим дегазации в автоматическом режиме
(давление вышло за диапазон)

При нажатии кнопки [Пуск] аппарат перейдет в ручной режим (см.п.4.6.5). Для завершения испытания необходимо нажать кнопку [Стоп].

4.5.5 После завершения дегазации на экране отобразятся минимальные и максимальные значения показаний датчиков во время испытания (см. рисунок 17) и начнет играть мелодия.

ПАРАМЕТР	min	max
Тпл, °C	165.5	173.5
Тдег, °C	165.5	173.5
Рдег, кПа	14.0	16.0

Рисунок 17 – Минимальные и максимальные значения показаний датчиков во время испытания

Тпл, °C – температура во время плавления;

Тдег, °C – температура во время дегазации;

Рдег, кПа – давление во время дегазации.

Если показания датчиков во время испытания вышли за допустимые пределы, то отобразится символ «*» (см. рисунок 18).

ПАРАМЕТР*	min	max
Тпл, °C	163.5	178.5
Тдег, °C	165.5	179.5
Рдег, кПа	14.0	19.0

Рисунок 18 – Минимальные и максимальные значения показаний датчиков во время испытания (выход показаний за диапазон)

4.5.6 Если во время отображения максимальных и минимальных значений нажать кнопку [Стоп], то аппарат перейдет в режим ожидания.

4.6 Проведение испытания в ручном режиме

4.6.1 Для начала проведения испытания в ручном режиме необходимо, находясь в режиме стабилизации, выполнить следующие действия:

- 1) открыть крышку аппарата;
- 2) установить в аппарат образец с битумом согласно стандарту испытания;
- 3) закрыть крышку аппарата;
- 4) нажать кнопку [Пуск] на лицевой панели.

ВНИМАНИЕ

1. В ручном режиме испытания переход между режимами осуществляется только по нажатию кнопки [Пуск].

2. Установку образца нужно осуществить за время не более 30 секунд, чтобы температура камеры не успела снизиться на значительную величину.

4.6.2 После того, как образец битума будет загружен в камеру и нажата кнопка [Пуск], начнется восстановление температуры камеры до $170\pm 5^{\circ}\text{C}$ (см. рисунок 19).

ВОССТАНОВЛЕНИЕ Т
 Т=170.3 °С Р=101.3кПа
 Дождитесь Т=170±5 °С
 [Пуск] – плавление

Рисунок 19 – Восстановление

При нажатии кнопки [Пуск] начнется плавление (см. ПРИЛОЖЕНИЕ А).

4.6.3 Когда температура камеры достигнет $170\pm 5^{\circ}\text{C}$, отобразится статус «ГОТОВО К ИСПЫТАНИЮ».

ГОТОВО К ИСПЫТАНИЮ
 Т=170.3 °С Р=101.3кПа
 Начните плавление
 [Пуск] – плавление

Рисунок 20 – Окно готовности к испытанию

После нажатия кнопки [Пуск] начинается плавление.

4.6.4 Во время плавления на дисплее идет обратный отсчет времени, начиная с 15 минут (см. рисунок 21).

ПЛАВЛЕНИЕ 14:35
 Т=170.3 °С Р=101.3кПа
 [Пуск] – дегазация

Рисунок 21 – Плавление

После окончания отсчета времени появляется сообщение «Начните дегазацию» (см. рисунок 22).

ПЛАВЛЕНИЕ 00:00
 Т=170.3 °С Р=101.3кПа
 Начните дегазацию
 [Пуск] – дегазация

Рисунок 22 – Плавление

Если во время плавления температура или давление выходят за допустимый диапазон (стандартный режим: температура $170\pm 5^{\circ}\text{C}$, давление $15\pm 2,5$ кПа), то около таймера на дисплее появится символ «*» (см. рисунок 23) и прозвучит предупреждающий звуковой сигнал.

ПЛАВЛЕНИЕ *12:35
 Т=164.9 °С Р=101.3кПа
 [Пуск] – дегазация

Рисунок 23 – Плавление (температура вышла за диапазон)

4.6.5 При нажатии кнопки [Пуск] начнется процесс дегазации (см. ПРИЛОЖЕНИЕ А). В этом режиме происходит откачка воздуха и давление камеры поддерживается на уровне уставки, значение которой задается поворотом ручки управления. Отсчет времени начинается с 30 минут.

ДЕГАЗАЦИЯ РУЧ 25:55
 Т=170.3 °С Р= 35.2кПа
 Задайте Р ручкой: 35
 [Пуск] – авт. режим

Рисунок 24 – Режим дегазации в ручном режиме

Для перехода в автоматический режим дегазации, при котором давление автоматически поддерживается на уровне $15 \pm 2,5$ кПа, необходимо нажать кнопку [Пуск] (п.4.5.4). Повторное нажатие кнопки [Пуск] позволяет вернуться в ручной режим.

Если во время дегазации температура или давление выходят за допустимый диапазон (стандартный режим: температура 170 ± 5 °С, давление $15 \pm 2,5$ кПа), то около таймера появится символ «*» (см. рисунок 25) и прозвучит предупреждающий звуковой сигнал.

ДЕГАЗАЦИЯ РУЧ *25:55 Т=164.9 °С Р= 35.2 кПа Задайте Р ручкой: 35 [Пуск] – авт. режим

Рисунок 25 – Режим дегазации в ручном режиме
(давление вышло за диапазон)

4.6.6 После завершения дегазации на экране отобразятся минимальные и максимальные значения показаний датчиков во время испытания (см. рисунок 26) и начнет играть мелодия.

ПАРАМЕТР	min	max
Тпл, °С	165.5	173.5
Тдег, °С	165.5	173.5
Рдег, кПа	14.0	16.0

Рисунок 26 – Минимальные и максимальные значения показаний датчиков во время испытания

Тпл, °С – температура во время плавления;

Тдег, °С – температура во время дегазации;

Рдег, кПа – давление во время дегазации.

Если показания датчиков во время испытания вышли за допустимые пределы, то отобразится символ «*» (см. рисунок 27).

ПАРАМЕТР*	min	max
Тпл, °С	163.5	178.5
Тдег, °С	165.5	179.5
Рдег, кПа	14.0	19.0

Рисунок 27 – Минимальные и максимальные значения показаний датчиков во время испытания (выход показаний за диапазон)

4.6.7 Если во время отображения максимальных и минимальных значений нажать кнопку [Стоп], то аппарат перейдет в режим ожидания.

4.7 Завершение работы

4.7.1 Выключить аппарат тумблером "Сеть". Отключить аппарат от сети (см. рисунок 1).

4.8 Перечень возможных неисправностей

4.8.1 Возможные неисправности и методы их устранения приведены в таблице 6.

Таблица 6 – Возможные неисправности и методы их устранения

№ п/п	Наименование неисправности, внешнее проявление	Вероятная причина	Метод устранения
1	Аппарат включен в сеть, отсутствует индикация	Отсутствует напряжение сети	Проверить напряжение сети
2	Аппарат включен, температура не поддерживается	Неисправен нагреватель	Обратиться на предприятие-изготовитель
		Открыта крышка	Закрыть крышку
3	Символы, выводимые на дисплей нечеткие (или чрезмерно темные)	Не настроена контрастность дисплея	Выполнить настройку контрастности (п.4.10.1.3.2)
4	В камере аппарата не поддерживается давление 15 кПа	Крышка закрыта не плотно	Повернуть крышку на 45 градусов и обратно

4.8.1.1 При появлении других неисправностей или при повторном появлении вышеперечисленных обращаться на предприятие–изготовитель.

4.9 Действия в экстремальных ситуациях

При попадании жидкостей или посторонних предметов внутрь аппарата необходимо:

- 1) выключить аппарат нажатием тумблера «Сеть» (см. рисунок 1);
- 2) вынуть вилку шнура питания из сетевой розетки;
- 3) снять защитный кожух;
- 4) удалить жидкость или посторонние предметы;
- 5) установить кожух на место.

ПРИМЕЧАНИЕ

Для удаления жидкости рекомендуется использовать сжатый воздух. Чем быстрее будет удалена жидкость, тем больше вероятность сохранения работоспособности аппарата. После удаления жидкости аппарат выдержать не менее 16 часов перед повторным включением.

4.10 Вспомогательные функции

4.10.1 Меню пользователя

4.10.1.1 В режиме ожидания нажать кнопку [Режим] на лицевой панели, откроется пользовательское меню (см. рисунок 28, страница 13).

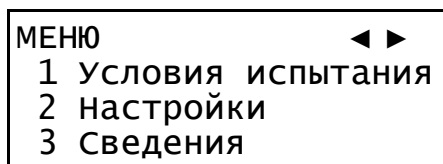


Рисунок 28 – Меню пользователя

Для осуществления навигации в меню необходимо использовать ручку управления на лицевой панели. Поворот ручки позволяет передвигать указатель текущего пункта меню ▶. Кручение по часовой стрелке передвигает указатель меню вниз, а против часовой передвигает его вверх.

Для того, чтобы зайти в пункт меню, напротив которого находится указатель, необходимо нажать кнопку [Пуск]. Чтобы выйти из текущего пункта меню, необходимо нажать кнопку [Стоп]. Данные правила касаются всех пунктов меню, кроме подменю «Тест оборудования» (п.4.10.1.3.1).

4.10.1.2 Меню «Условия испытания»

В данном меню можно изменить условия испытания (см. рисунок 29). Описание каждого пункта приведено в таблице 7. Если выбран метод «СТАНДАРТ», то изменить условия испытания можно только в ограниченном диапазоне, определяемом стандартом испытания. Если выбран метод «ПОЛЬЗОВ.», то изменить условия испытания можно без ограничений, регламентируемых стандартом.

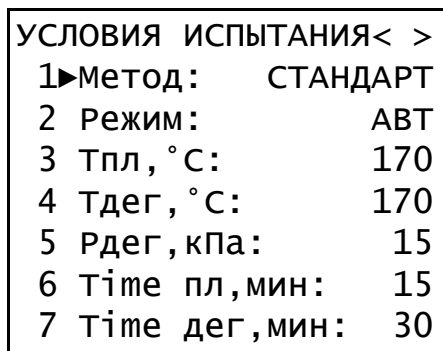


Рисунок 29 – Меню «Условия испытания»

Таблица 7 – Меню «Условия испытания»

Пункт	Действие
Метод	Метод испытания. Выбор происходит по нажатию кнопки [Пуск]. Можно выбрать либо «СТАНДАРТ», либо «ПОЛЬЗОВ.». В первом случае условия испытания можно менять только в диапазонах, определяемыми стандартом испытания. При выборе метода «ПОЛЬЗОВ.» условия испытания можно менять без ограничений, накладываемых стандартом испытания.
Режим	Выбор режима. Выбор происходит по нажатию кнопки [Пуск]. При выборе «АВТ» испытание будет происходить в автоматическом режиме. Если выбрать «РУЧ», то испытание будет проходить в ручном режиме.
Тпл,°С	Температура плавления во время испытания. Для корректировки необходимо нажать кнопку [Режим], после чего производить изменения при помощи ручки управления. Для сохранения изменений нужно нажать кнопку [Пуск]. Чтобы выйти из режима корректировки без сохранения, нужно нажать кнопку [Стоп].
Тдег,°С	Температура дегазации во время испытания. Для корректировки необходимо нажать кнопку [Режим], после чего производить изменения при помощи ручки управления. Для сохранения изменений нужно нажать кнопку [Пуск]. Чтобы выйти из режима корректировки без сохранения, нужно нажать кнопку [Стоп].
Рдег,кПа	Давление, создаваемое в камере при дегазации. Для корректировки необходимо нажать кнопку [Режим], после чего производить изменения при помощи ручки управления. Для сохранения изменений нужно нажать кнопку [Пуск]. Чтобы выйти из режима корректировки без сохранения, нужно нажать кнопку [Стоп].
Time пл,мин	Время плавления. Для корректировки необходимо нажать кнопку [Режим], после чего производить изменения при помощи ручки управления. Для сохранения изменений нужно нажать кнопку [Пуск]. Чтобы выйти из режима корректировки без сохранения, нужно нажать кнопку [Стоп].
Time дег,мин	Время дегазации. Для корректировки необходимо нажать кнопку [Режим], после чего производить изменения при помощи ручки управления. Для сохранения изменений нужно нажать кнопку [Пуск]. Чтобы выйти из режима корректировки без сохранения, нужно нажать кнопку [Стоп].

4.10.1.3 Меню «Настройки»

Пункты меню «**Настройки**» показаны на рисунке 30.

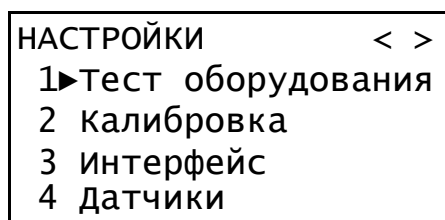


Рисунок 30 – Меню «Настройки»

4.10.1.3.1 Подменю «Тест оборудования»

В этом подменю можно осуществить тестирование частей аппарата. Содержание меню показано на рисунке 31, страница 15. Чтобы запустить тест выбранного оборудования, необходимо нажать кнопку [Пуск]. Остановка теста осуществляется нажатием кнопки [Стоп]. Для выхода из данного

подменю нужно установить указатель меню на пункт «**Выход**» и нажать кнопку [**Пуск**]. При тестирования регулятора давления необходимо нажать кнопку [**Режим**], чтобы войти в режим редактирования уставки. Уставка редактируется поворотом ручки управления. Чтобы зафиксировать значение в режиме редактирования уставки, необходимо нажать [**Пуск**], для отмены – [**Стоп**]. Текущее показание датчика давления отображается строкой ниже.

ТЕСТ ОБОРУДОВАНИЯ ◀ ▶	
1▶Насос:	выкл
2 Вентилятор:	выкл
3 Звук:	выкл
4 Регулятор P:	101
5 P=	101.3
6 Регулятор T:	выкл
7	00:00:00
8 Выход	

Рисунок 31 – Подменю «Тест оборудования» (Регулятор температуры выключен)

При тестировании регулятора температуры после стабилизации температуры отображается надпись «Стабильно=» (см. рисунок 32) и начинается отсчет времени (каждые 5 минут происходит звуковое оповещение).

ТЕСТ ОБОРУДОВАНИЯ ◀ ▶	
1▶Насос:	выкл
2 Вентилятор:	выкл
3 Звук:	выкл
4 Регулятор P:	101
5 P=	101.3
6 Стабильно=	170.0
7	00:05:05
8 Выход	

Рисунок 32 – Подменю «Тест оборудования» (После стабилизации температуры)

Описание каждого пункта подменю «Тест оборудования» приведено в таблице 8.

Таблица 8 – Подменю «Тест оборудования»

Пункт	Действие
1 Насос	Для включения насоса необходимо нажать кнопку [Пуск]. При нажатии кнопки [Стоп] насос выключается.
2 Вентилятор	Данный тест позволяет проверить работоспособность вентиляторов, находящихся в блоке технологическом. При нажатии кнопки [Пуск] вентиляторы включаются, а при нажатии кнопки [Стоп] вентиляторы выключаются.
3 Звук	При нажатии кнопки [Пуск] начинает играть мелодия. Проигрывание мелодии прекращается нажатием кнопки [Стоп].
4 Регулятор P	Данный пункт позволяет задать уставку регулятору давления. Для изменения уставки необходимо нажать кнопку [Режим], после чего ручкой управления задать необходимую уставку. Если во время корректировки уставки нажать кнопку [Пуск], то значение уставки будет зафиксировано и включится регулятор давления. При нажатии кнопки [Стоп] происходит выход из режима изменения уставки без ее сохранения.
5 P= 101.3	В данном пункте отображается текущее показание датчика давления. Этот пункт меню не может быть изменен пользователем.
6 Регулятор T или 6 Стабильно	При нажатии кнопки [Пуск] происходит включение регулятора температуры. Регулятор работает только в случае использования приспособления проверочного. После стабилизации температуры статус «Регулятор T» меняется на «Стабильно». Нажатием кнопки [Стоп] тест регулятора температуры прекращается.

7	00:05:05	После стабилизации температуры начинается отсчет времени. Каждые 5 минут воспроизводится звуковой сигнал. Данный пункт подменю не может быть изменен пользователем.
8	Выход	При нажатии кнопки [Пуск] происходит выход из подменю «Тест оборудования».

4.10.1.3.2 Подменю «Интерфейс»

Пункты подменю **«Интерфейс»** показаны на рисунке 33. Описание каждого пункта приведено в таблице 9, страница 16.

ИНТЕРФЕЙС	< >
1▶Громкость:	4
2 Мелодия:	1
3 Контраст:	100

Рисунок 33 – Подменю «Интерфейс»

Таблица 9 – Подменю «Интерфейс»

Пункт	Действие
Громкость	Громкость звуковых сигналов в процентах от максимального значения. Для корректировки необходимо нажать кнопку [Режим] , после чего производить изменения при помощи ручки управления. Для сохранения изменений нужно нажать кнопку [Пуск] . Чтобы выйти из режима корректировки громкости без сохранений, нужно нажать кнопку [Стоп] .
Мелодия	Номер мелодии, которая будет играть по прошествии времени испытания. Для корректировки необходимо нажать кнопку [Режим] , после чего производить выбор при помощи ручки управления. Для сохранения изменений нужно нажать кнопку [Пуск] , после этого выбранная мелодия начнет воспроизводиться (остановить воспроизведение можно нажав кнопку [Стоп]). Для выхода из режима корректировки без изменений нужно нажать кнопку [Стоп] .
Контраст	Контраст дисплея в процентах от максимального значения. Минимальное значение ограничено. Для корректировки необходимо нажать кнопку [Режим] , после чего производить выбор при помощи ручки управления. Для сохранения изменений нужно нажать кнопку [Пуск] . Чтобы выйти из режима корректировки контраста без сохранения, нужно нажать кнопку [Стоп] .

4.10.1.3.3 Подменю «Датчики»

В этом подменю отображаются показания датчиков аппарата.

4.10.1.4 Меню «Сведения»

Пункты меню сведения показаны на рисунке 34.

СВЕДЕНИЯ	< >
1▶Об аппарате	
2 Нарботка	

Рисунок 34 – Меню «Сведения»

4.10.1.4.1 Подменю «Об аппарате»

Если зайти в этот пункт меню, то отобразится информация о заводском номере аппарата, версии программного обеспечения и контрольная сумма программного обеспечения.

4.10.1.4.2 Подменю «Нарботка»

Если зайти в этот пункт меню, то отобразится количество включений и наработка аппарата (см. рисунок 35). Чтобы выйти обратно в меню, нужно нажать кнопку **[Стоп]**.

НАРАБОТКА	
Наработка, ч	123
Включений	555

Рисунок 35 – Подменю «Наработка»

4.10.2 Сервисное меню

Для того, чтобы зайти в сервисное меню, необходимо после включения аппарата во время отображения окна загрузки (см. рисунок 4, страница 6) нажать кнопку **[Режим]** – откроется сервисное меню (см. рисунок 36).

СЕРВИС	◀ ▶
1▶ Печать параметров	
2 Печать ошибок	
3 Сброс настроек	
4 Заводское меню	

Рисунок 36 – Сервисное меню

Описание каждого пункта сервисного меню приведено в таблице 7.

Таблица 10 – Описание пунктов сервисного меню

Пункт	Действие
1 Печать параметров	Просмотр параметров настройки аппарата и передача их значений по RS-232 на скорости обмена данными 115200, количество бит данных – 8, контроль четности – без четности, длина стоп-бита – 1.
2 Печать ошибок	Просмотр текущих ошибок и передача списка ошибок по RS-232 на скорости 115200.
3 Сброс настроек	Загрузить параметры настройки, установленные на предприятии-изготовителе (при этом будут изменены параметры калибровки, выполненные пользователем). Это может помочь восстановить работоспособность аппарата после некорректных действий пользователя.
4 Заводское меню	Для специалистов предприятия-изготовителя.

5 ТЕХНИЧЕСКОЕ ОБСЛУЖИВАНИЕ

Для увеличения срока службы аппарата необходимо проводить его техническое обслуживание. Периодичность технического обслуживания зависит от интенсивности и условий эксплуатации аппарата.

5.1 Дополнительное оборудование и материалы

Перечень дополнительных материалов для технического обслуживания аппарата представлен в таблице 11.

Таблица 11 – Перечень дополнительных материалов

Материал	Назначение
Спирт этиловый, или спирто-толуольная смесь	очистка дисплея, корпуса аппарата от загрязнений
Салфетка хлопчато-бумажная	
Нефрас	очистка камеры от загрязнений
Термопаста	калибровка датчика температуры

Перечень дополнительного оборудования для технического обслуживания аппарата представлен в таблице 12.

Таблица 12 – Перечень дополнительного оборудования для проведения технического обслуживания

Оборудование	Диапазон	Точность	Назначение	Рекомендуемые СИ
Термометр	от 120 до 170°C	0,1°C	Калибровка датчика температуры	Термометр ЛТ-300
Манометр	от 12,5 до 17,5 кПа	±0,1%	Калибровка датчика давления	Преобразователь давления эталонный ПДЭ-020И-ДА ¹

5.2 Общие указания и меры безопасности

5.2.1 При работе с аппаратом пользователи должны выполнять требования пункта 4.2.

5.2.2 Запрещается производить техническое обслуживание аппарата, включенного в сеть, кроме п.5.6 – п.5.8;

5.3 Перечень операций

Перечень операций технического обслуживания представлен в таблице 13.

Таблица 13 – Перечень операций

Операция	Пункт	Периодичность
Очистка дисплея от загрязнений	5.4	по мере необходимости, при наличии загрязнений
Очистка корпуса от загрязнений	5.4	по мере необходимости, при наличии загрязнений
Очистка камеры от загрязнений	5.5	по мере необходимости, при наличии загрязнений
Проверка АВДТ (автоматический выключатель дифференциального тока)	5.6	ежемесячно
Калибровка датчика температуры	5.7	если показания датчика температуры аппарата отличаются от показаний образцового термометра, то необходимо произвести калибровку датчика температуры
Калибровка датчика давления	5.8	если показания датчика давления отличаются от показаний образцового манометра, то необходимо произвести калибровку датчика давления

5.4 Протирка поверхности дисплея и корпуса

5.4.1 Поверхность дисплея и корпуса аппарата протирать по мере загрязнения салфеткой, смоченной в этиловом спирте.

5.5 Очистка камеры от загрязнений

5.5.1 Поверхность камеры очищать по мере загрязнения салфеткой, смоченной в нефрасе/бензине.

5.6 Проверка АВДТ (автоматический выключатель дифференциального тока)

Для проверки АВДТ (дифференциального автомата)

- 1) включить аппарат тумблером «СЕТЬ»;
- 2) нажать кнопку «Т» (ТЕСТ) АВДТ (дифференциального автомата): аппарат должен выключиться;
- 3) после отпускания кнопки «Т» (ТЕСТ) перевести тумблер АВДТ (дифференциального автомата) в верхнее положение. Аппарат должен включиться;
- 4) выключить аппарат тумблером «СЕТЬ».

Аппарат, не прошедший проверку, к дальнейшей эксплуатации не допускается

5.7 Калибровка датчика температуры аппарата

5.7.1 Если показания датчика температуры аппарата отличаются от показаний образцового термометра, то необходимо произвести калибровку датчика температуры.

¹ Данные для заказа у поставщика преобразователя давления эталонного: ПДЭ-020И-ДА-060-С-ТУ 4212-122-13282997-2014. Для подключения манометра необходим переходник с М20х1,5 на G¼ (переходник для манометра).

5.7.2 При калибровке датчика температуры используется специальное приспособление из комплекта поставки – приспособление проверочное (см. рисунок 37).

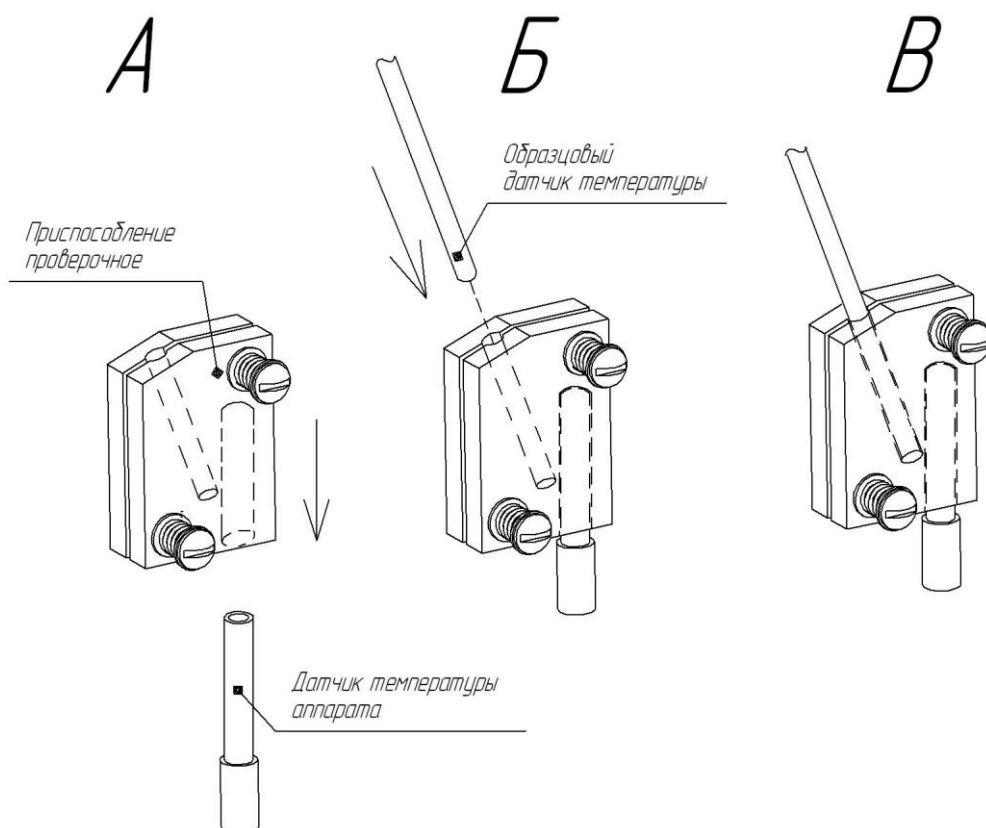


Рисунок 37 – Приспособление проверочное

5.7.3 Зафиксировать приспособление проверочное на датчике температуры аппарата (см. рисунок 37). Предварительно поместить в гнезда для датчиков приспособления проверочного термопасту.

5.7.4 Открутить колпачок, который крепится в отверстии крышки.

5.7.5 В гнездо приспособления проверочного через отверстие в крышке вставить чувствительную часть образцового датчика температуры (см рисунок 38) таким образом, как показано на рисунке 37 Б,В и закрыть камеру крышкой.

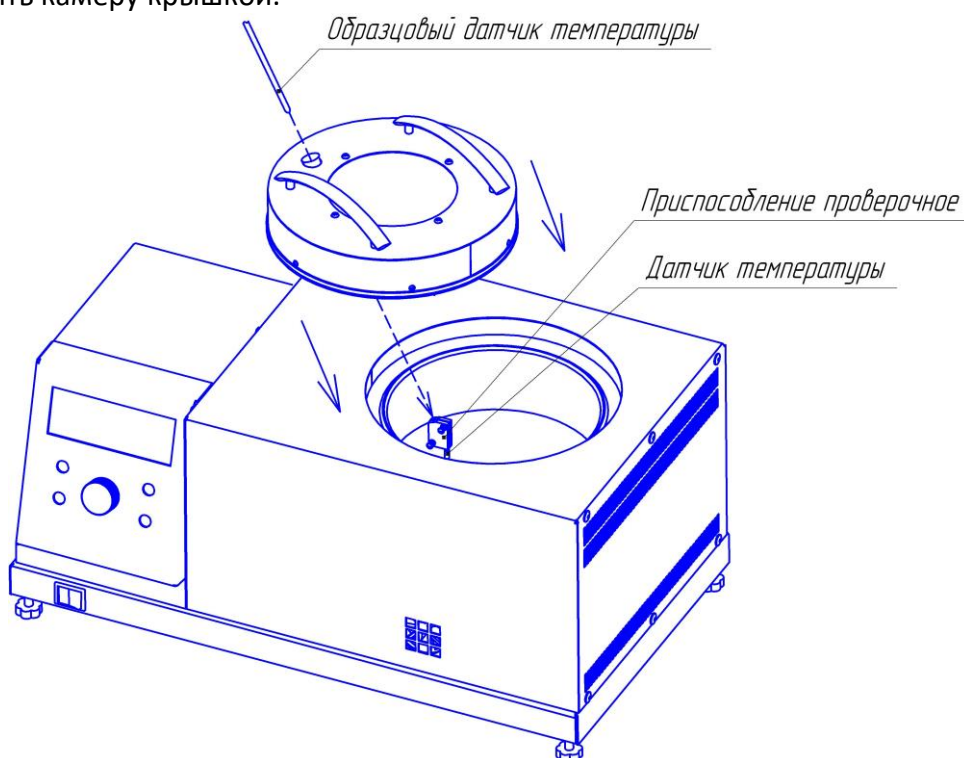


Рисунок 38 – Установка образцового термометра

5.7.6 В режиме ожидания нажать кнопку **[Режим]**, после чего осуществить переход: **«МЕНЮ»** - **«Настройки»** - **«Калибровка»** - **«Датчик t»**. При входе в подменю **«Калибровка»** необходимо ввести пароль «12041961», после чего откроется меню калибровки датчика (см. рисунок 39).

КАЛИБРОВКА t	◀ ▶
1▶ t печи=	25.6
2 Наклон k:	1.0000
3 Смещ. b:	0.0000
4 Калибровать	

Рисунок 39 – Меню калибровки датчика температуры камеры

5.7.7 Записать значения параметров **«Наклон k»** и **«Смещ. b»** на случай, если потребуется вернуть предыдущие настройки.

5.7.8 Выбрать пункт **«Калибровать»** и нажать **[Пуск]**.

5.7.9 Ожидать, пока не наступит стабилизация температуры 120 °С (см. рисунок 40).

ВНИМАНИЕ

Время, в течение которого идет стабилизация, может быть более 2-х часов.

СТАБИЛИЗАЦИЯ 120°С

Рисунок 40 – Стабилизация 120°С

5.7.10 Когда температура стабилизируется, ввести показания образцового термометра (см. рисунок 41). Изменение вводимых чисел производится при помощи ручки, а сдвиг курсора кнопками **[Режим]** и **[*]**. После ввода значения нажать кнопку **[Пуск]**.

СТАБИЛЬНО Введите показания термометра 120.1

Рисунок 41 – Ввод первой точки калибровки датчика температуры

5.7.11 Ожидать стабильности температуры 170 °С (см. рисунок 42).

СТАБИЛИЗАЦИЯ 170°С

Рисунок 42 – Стабилизация 170°С

5.7.12 При стабильности температуры, ввести показания образцового термометра (см. рисунок 43). Изменение вводимых чисел производится при помощи ручки, а сдвиг курсора кнопками **[Режим]** и **[*]**. После ввода значения нажать кнопку **[Пуск]**.

СТАБИЛЬНО Введите показания термометра 169.3

Рисунок 43 – Ввод второй точки калибровки датчика температуры

5.7.13 Убрать приспособление проверочное и вернуть колпачок в крышку. С приспособления проверочного удалить термопасту.

5.7.14 Калибровка завершена.

5.8 Калибровка датчика давления

5.8.1 Если показания датчика давления отличаются от показаний образцового манометра, то

необходимо произвести калибровку датчика давления.

5.8.2 Снять колпачок с крышки аппарата.

5.8.3 Подсоединить образцовый манометр к отверстию в крышке.

5.8.4 В режиме ожидания нажать кнопку **[Режим]**, после чего осуществить переход: **«МЕНЮ» - «Настройки» - «Калибровка» - «Датчик Р»**. При входе в подменю **«Калибровка»** необходимо ввести пароль «12041961», после чего откроется меню калибровки датчика расхода (см. рисунок 44).

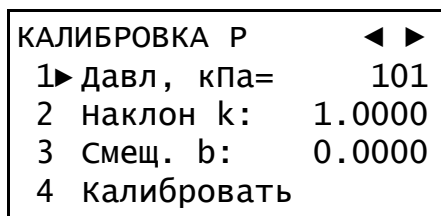


Рисунок 44 – Меню калибровки датчика давления

5.8.5 Записать значения параметров **«Наклон k»** и **«Смещ. b»** на случай, если потребуется вернуть предыдущие настройки.

5.8.6 Выбрать пункт **«Калибровать»** и нажать **[Пуск]**.

5.8.7 Вращать ручку до тех пор, пока образцовый манометр не покажет 15 кПа (см. рисунок 45). Для удобства пользователя в нижней строке отображаются значение уставки и показание датчика давления.

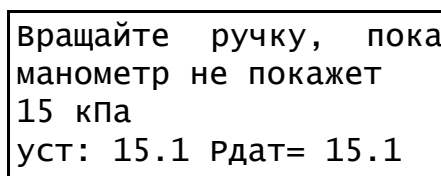


Рисунок 45 – Калибровка датчика расхода воздуха

5.8.8 Выждать 10 секунд.

5.8.9 Если показания манометра отличаются от 15, то вернуться к выполнению пункта 5.8.7 настоящего РЭ.

5.8.10 Нажать **[Пуск]**.

5.8.11 Калибровка завершена.

5.8.12 Отсоединить образцовый манометр.

5.8.13 Вернуть колпачок в крышку.

6 ХРАНЕНИЕ И ТРАНСПОРТИРОВАНИЕ

6.1 Хранение

6.1.1 Условия хранения печи в части воздействия климатических факторов должны соответствовать группе «Л» ГОСТ 15150-69.

6.1.2 Аппарат должен храниться в закрытых отапливаемых помещениях в упаковке на стеллажах, не подвергающихся вибрациям и ударам.

6.1.3 Печь должна храниться при температуре воздуха от 5 °С до 40 °С и относительной влажности воздуха не более 80 %.

6.1.4 Хранение печи без упаковки не допускается.

6.1.5 Срок хранения печи 6 лет.

6.1.6 Печь консервируется согласно варианту В3-10 ГОСТ 9.014-78, вариант упаковки – ВУ-5.

6.1.7 Если после распаковывания печь не применялась по своему прямому назначению, то хранить ее необходимо в чехле из полиэтилена ГОСТ 10354-82.

6.2 Транспортировка

6.2.1 Условия транспортирования печи в части воздействия климатических факторов должны соответствовать группе условий хранения 5 (ОЖ4) по ГОСТ 15150-69.

6.2.2 Печь разрешается транспортировать всеми видами транспорта в крытых транспортных средствах (авиационным транспортом в отапливаемых герметизированных отсеках) на любое расстояние.

ПРИЛОЖЕНИЕ А. Интерфейс и структура меню пользователя

